



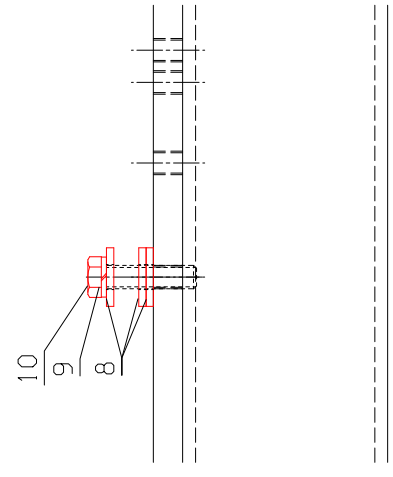
## LIFTING GEAR / LADEGESCHIRR

Machine types / Maschinentypen HKS, TM, RSE, RSJ, RD 6/7, RDJ, HD 6

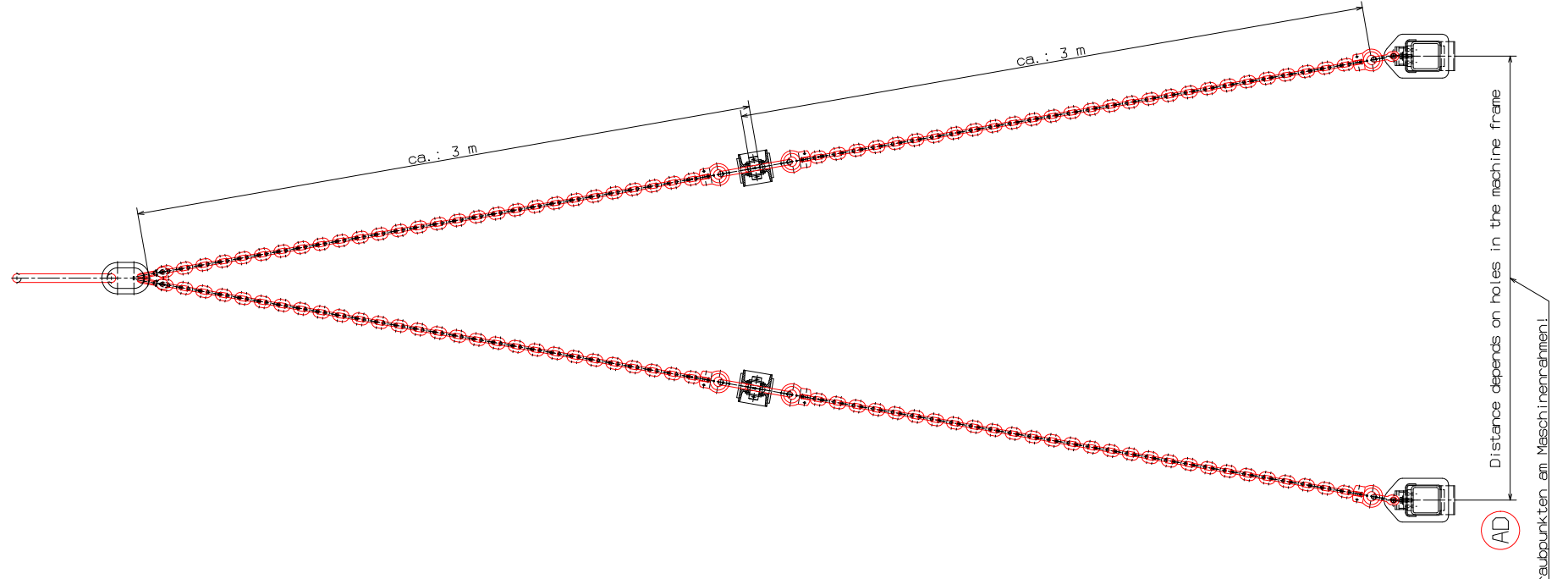
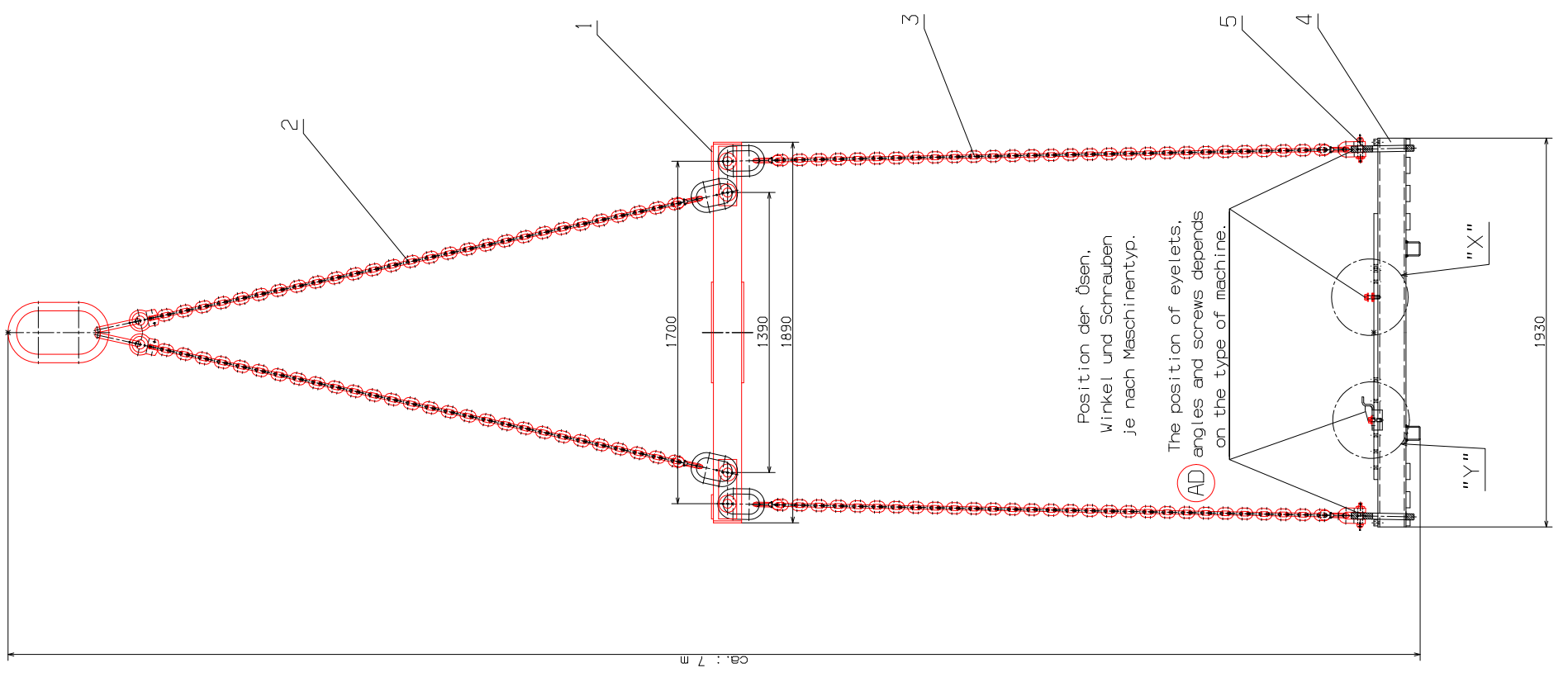
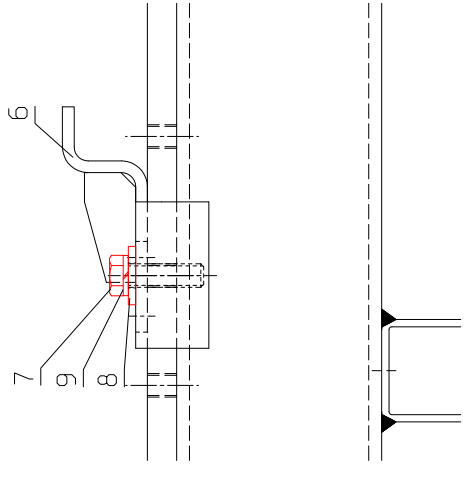
Bill of material / Stückliste

Item no. Pos.nr.	Material no. Materialnr.	Quantity Menge	Description	Bezeichnung
1	4000088949	2	CARRIER-FOR-LIFTING-GEAR	TRAEGER-FUER-LADEGESCHIRR
2	4000088954	1	CHAIN-4-LINES-D16-3M	TRANSPORTKETTE-4-STRAENGIG-D16-3M
3	4000088955	4	CHAIN-D16-3M-10T-CONNECTING-PARTS	TRANSPORTKETTE-D16-3M-10T-ANSCHLUSSTEILE
4	4000088956	2	CARRIER TUBE-FOR-LIFTING-GEAR	TRAGROHR-FUER-LADEGESCHIRR
5	4000088957	4	EYELET-FOR-140-LIFTING-GEAR	OESE-FUER-140ER-LADEGESCHIRR
6	4000089219	2	ANGLE-FOR-LIFTING-GEAR-HOH50	WINKEL-FUER-LADEGESCHIRR-HOH50
7	1000105263	2	HEX-HEAD-SCREW-ISO4017-M16X55-10.9-MV	SECHSKT.SCHR.-ISO4017-M16X55-10.9-MV
8	1000104799	8	DISC-17X40X5	SCHEIBE-17X40X5
9	1000250020	4	LOCKING WASHER-VS-16	SICHERUNGSSCHEIBE-VS-16
10	1000197446	2	HEX-HEAD-SCREW-ISO4017-M16X65-8.8-A2A	SECHSKT.SCHR.-ISO4017-M16X65-8.8-A2A
11	4200096707	1	TRAVERSE-BRACKET-WITH-BOLTS	TRAVERSE-TRANSPORT BUEGEL-MIT-BOLZEN
12	4200096720	1	PLATE-WITH-BRACKET	PLATTE-MIT-TRANSPORTBUEGEL

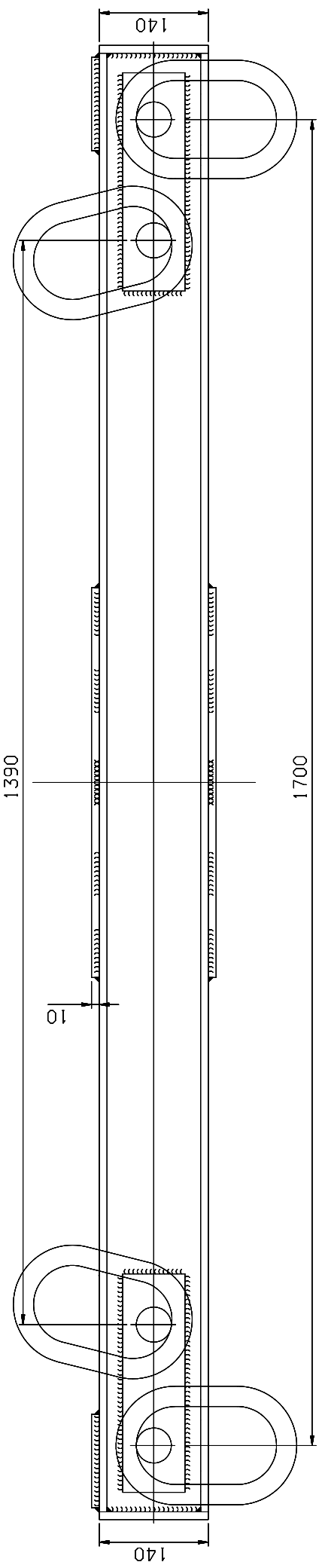
Ausschnitt "X"  
Detail "X"  
1:2.5



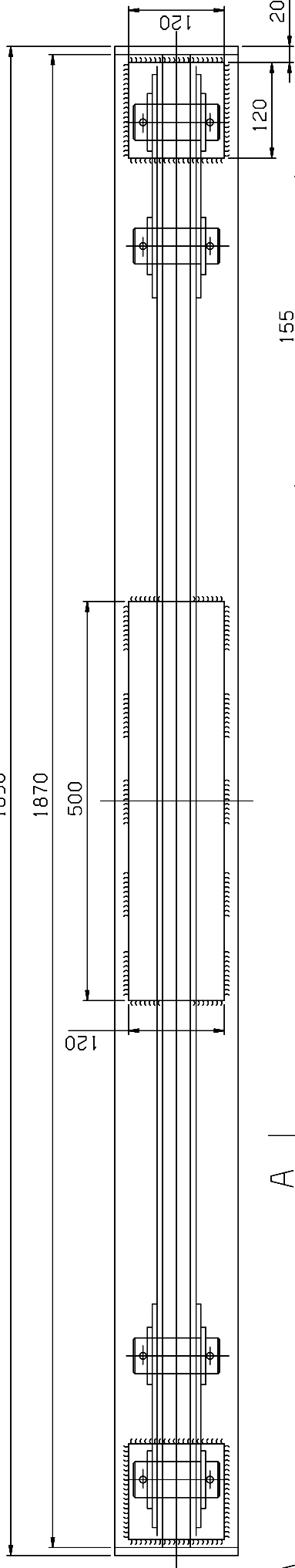
Ausschnitt "Y"  
Detail "Y"  
1:2.5



Änderungsbeschreibung: englisch description added		Erst.: WFLERSTEIN / 11.12.2003	
Gewicht: 850,000 KG		Bearb.: /	
Werkstoff:		Material: /	
Benennung: EINRICHTUNG-LADEGESCHIRR-KPL-HKS/RSE		Korrek.: 01	
		Maßstab: 1:15 (1:2.5)	
		Formst.: AI	
		Zeichnungsnummer: 410000030C01	
		Z.-Index: AD	

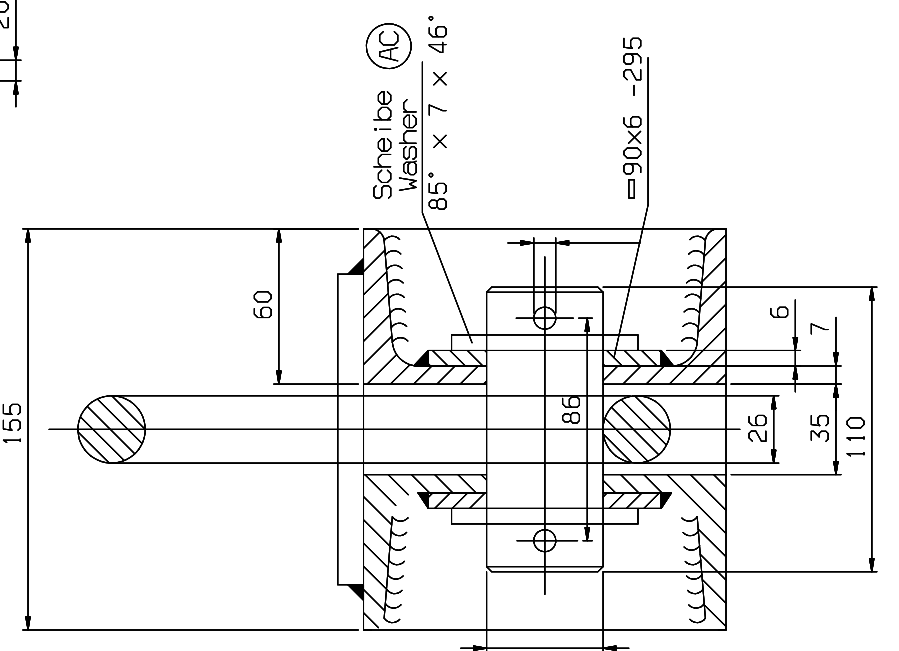
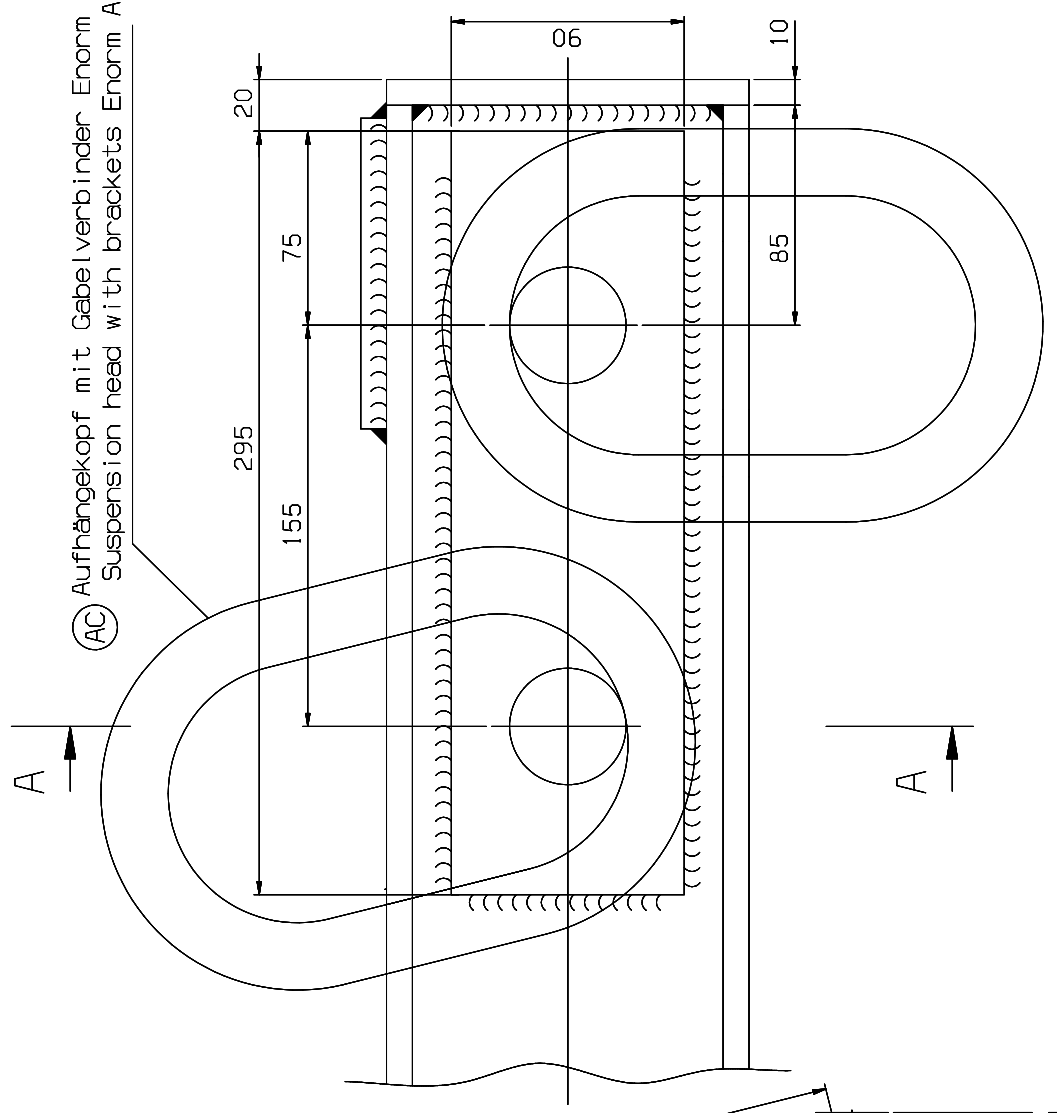


(AC) Aufhängekopf mit Gabelverbinder ESK-4-16-50t  
 Suspension head with brackets ESK-4-16-50t



(AC) Kettenlänge = 3m  
 length of chain = 3m

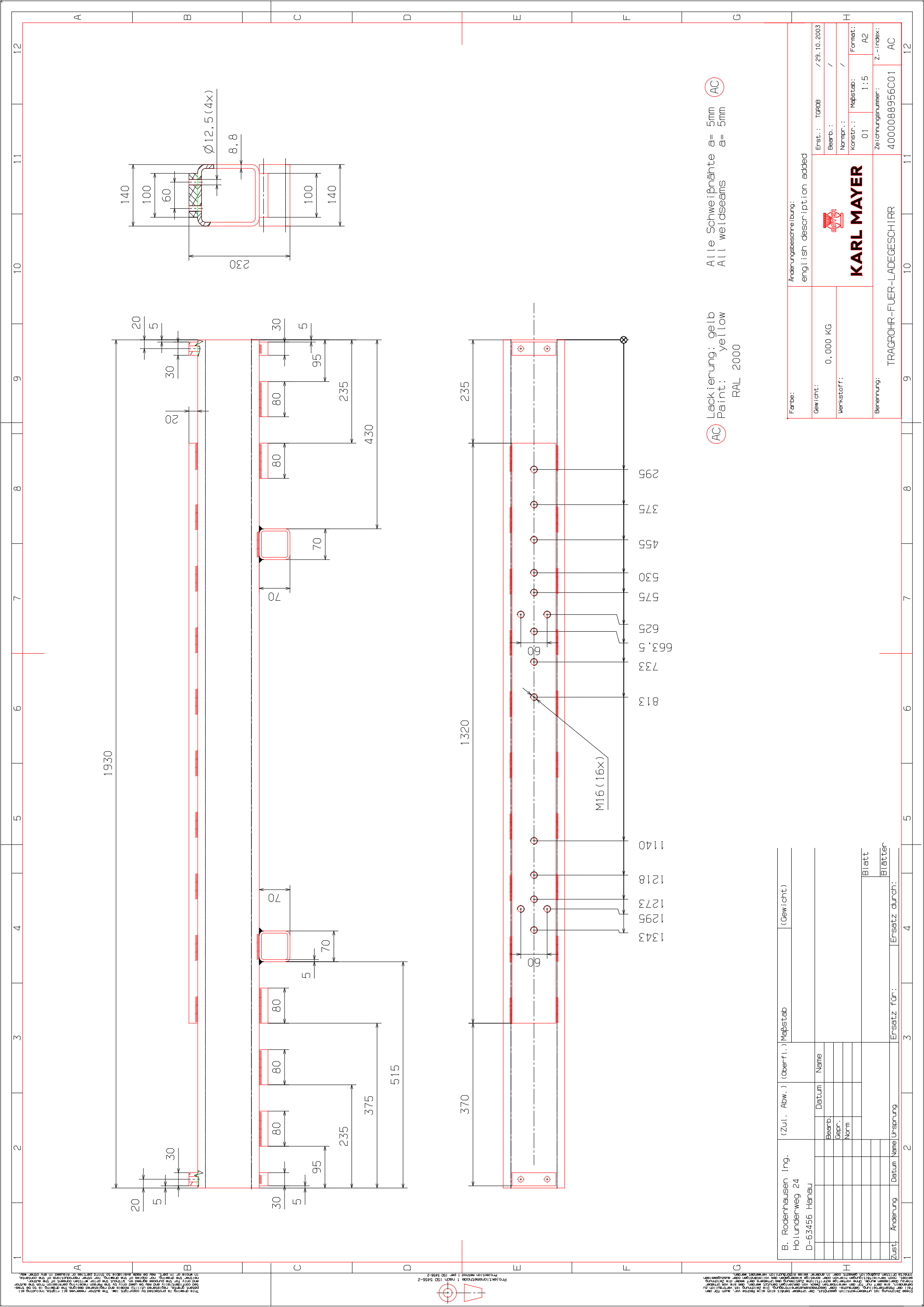
(AC) Aufhängekopf mit Gabelverbinder Enorm A-1 16  
 Suspension head with brackets Enorm A-1 16



Schnitt: A-A  
 Section view: A-A

Lackierung: gelb RAL 2000  
 Paint: yellow  
 alle Schweißnähte a= 6 mm  
 all weldseams a= 6 mm

Name: <b>KARL MAYER</b>		Abteilung: <b>TRABER-FLER-LADGESCHIRR</b>	
Material: <b>90 000 03</b>	Zeichnung: <b>40000889/5001</b>	Skizze: <b>AC</b>	Standort: <b>AC</b>
Material: <b>90 000 03</b>	Zeichnung: <b>40000889/5001</b>	Skizze: <b>AC</b>	Standort: <b>AC</b>



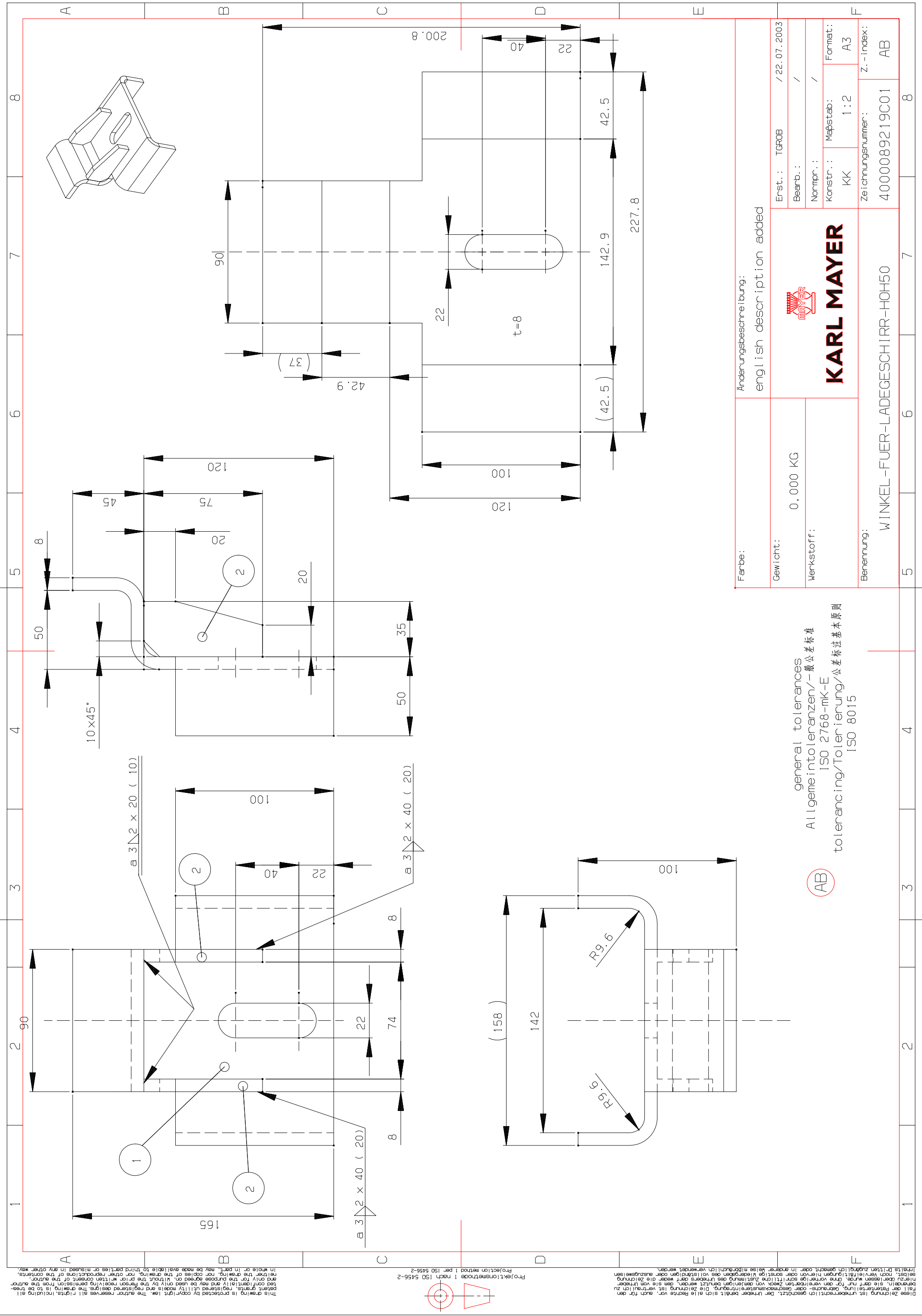
(AC) Lackierung: gelb  
 Paint: yellow  
 RAL 2000

(AC) Alle Schweißnähte a= 5mm  
 All weldseams a= 5mm  
 (AC)

B. Rodenhausen Ing. Holzlerweg 24 D-63456 Hanau		(Zul. Abw.) (Oberfl.) Maßstab		(Gewicht)	
Bearb.	Datum	Name			
Gepr.					
Norm					
Zust. Änderung			Ersatz für:		Blatt
Datum	Name	Ursprung	Ersatz durch:		Blätter

Anwendungsbeschreibung: english description added		Erst.: TGR0B / 29.10.2003	
Gewicht: 0,000 KG		Bearb.: /	
Material: 0,000 KG		Norm.: /	
Benennung: TRAGROHR-FUER-LADEGESCHIRR		Konstr.: Maßstab: 1:5	
		Formatt: A2	
		Zeichnungsnummer: 400008956C01	
		Z.-index: AC	





Änderungsbeschreibung: english description added		Erst.: TGR0B / 22.07.2003
Farbe:		Bearb.: /
Gewicht: 0.000 KG		Normpr.: /
Werkstoff:		Konstr.: Maßstab: Format: KK 1:2 A3
Benennung: WINKEL-FUER-LADEGESCHIRR-H0H50		Zeichnungsnummer: Z.-index: 4000089219C01 AB

general tolerances  
 Allgemeine Intoleranzen/-般公差标准  
 ISO 2768-mK-E  
 tolerancing/Tolerierung/公差标注基本原则  
 ISO 8015



Diese Zeichnung ist urheberrechtlich geschützt. Der Urheber behält sich alle Rechte vor, auch für den Fall der Patentierung, Gebrauchsmuster- oder Geschmacksmustereintragung. Die Zeichnung ist vertraulich zu behandeln, sie darf nur für den vereinbarten Zweck und den vereinbarten Zeitraum benutzt werden, ohne die Zustimmung des Urhebers schriftlich. Ohne vorherige schriftliche Zustimmung des Urhebers darf weder die Zeichnung selbst, noch Verfertigungen hiervon oder sonstige Vervielfältigungen des vollständigen oder auszugsweisen Inhalts Dritten zugänglich gemacht oder in anderer Weise unbefugt veröffentlicht werden.

This drawing is protected by copyright law. The author reserves all rights, including all patent rights, registered utility models and registered designs. The drawing is to be treated confidentially and may be used only for the purpose agreed on, without the prior written consent of the author.

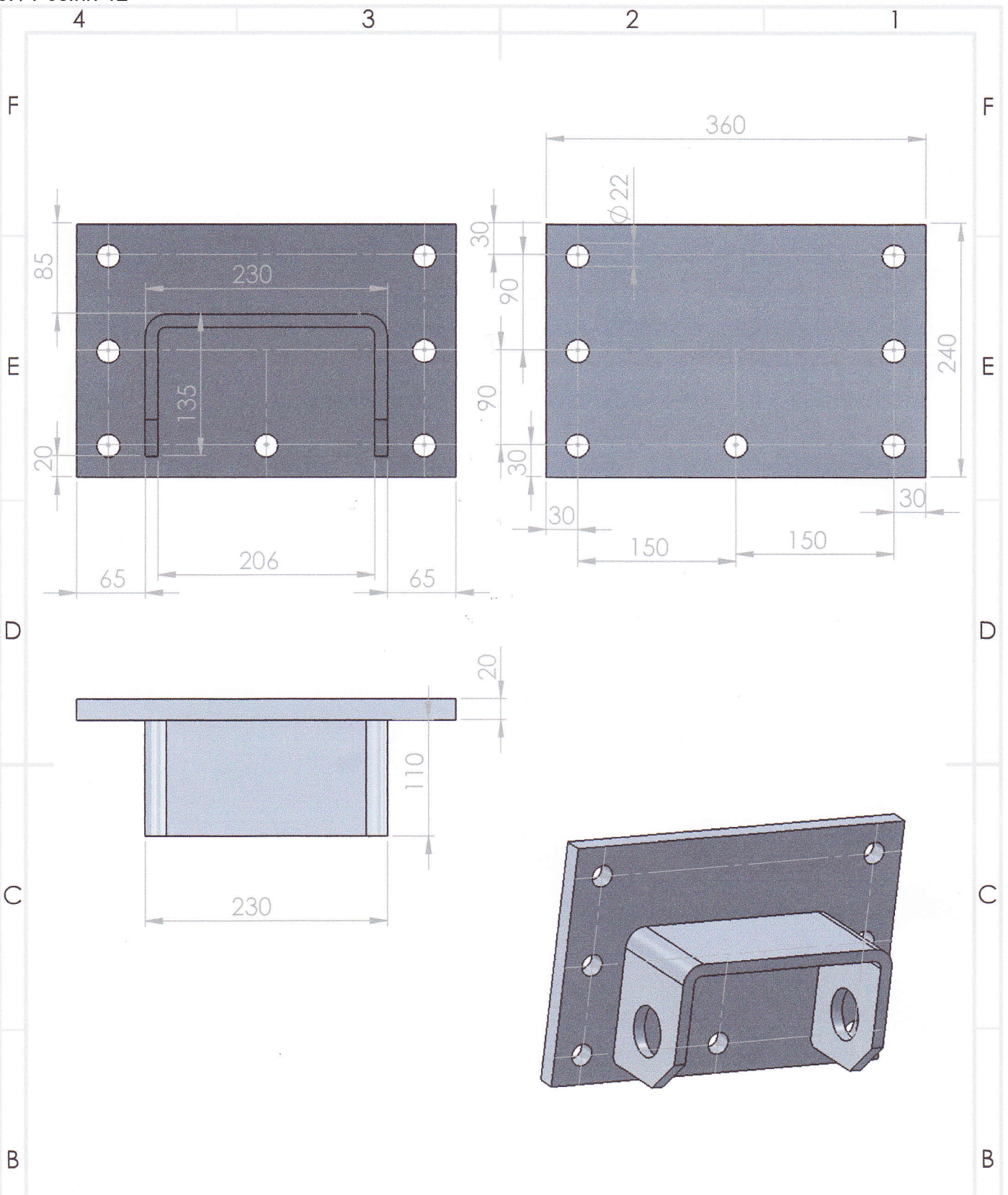
Projektionsmethode 1 nach ISO 5456-2  
 Projection method 1 per ISO 5456-2











WENN NICHT ANDERS DEFINIERT: BEMASSUNGEN SIND IN MILLIMETER OBERFLÄCHENBESCHAFFENHEIT: TOLERANZEN: LINEAR: WINKEL:			OBERFLÄCHENGÜTE:		ENTGRATEN UND SCHARFE KANTEN BRECHEN		ZEICHNUNG NICHT SKALIEREN		ÄNDERUNG		
NAME			SIGNATUR		DATUM		BENENNUNG:				
GEZEICHNET			GEPRÜFT		GENEHMIGT		ZEICHNUNGSNR.				
PRODUKTION			QUALITÄT		WERKSTOFF:		MASSSTAB: 1:5				
GEWICHT:			MASSSTAB: 1:5		BLATT 1 VON 1		Zeichnung 160-511				